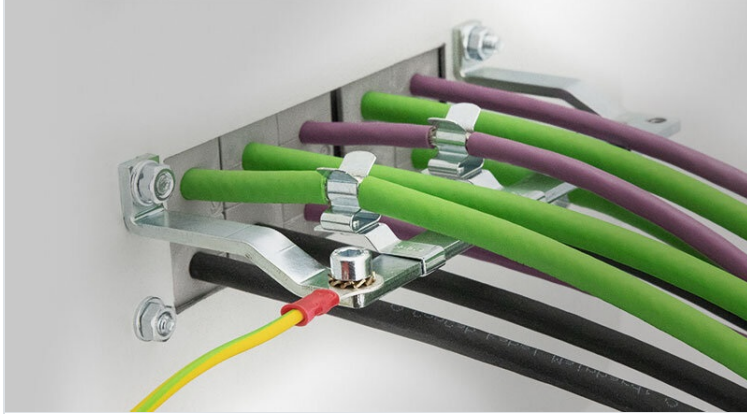


KEL-EMC-PF kablo tutucuları (askı modelleri)

kablo girişlerinde EMC yönlendirme



RoHS
compliant



EMC askıları ile [EMC klemensleri PFS|SKL](#) kombine edildiğinde, bir çok [kablo giriş çerçevelerinde](#) ve [kablo geçiş plakalarında](#) parazitler harika bir şekilde yönlendirilir.

EMC askılar panoların iç kısmına monte edilir. Monte için kablo giriş sistemi için ön görülen civatalar kullanılır.

KEL-EMC-PF askılarında M5 diş entegre edilmiştir.

Kablo çapına göre uygun PFS|SKL EMC klemensleri EMC askılarına geçirilir. Gerilmeyi azaltma EMC klemensleri PFSZ|SKL de entegre edilmiştir.

Teknik datalar

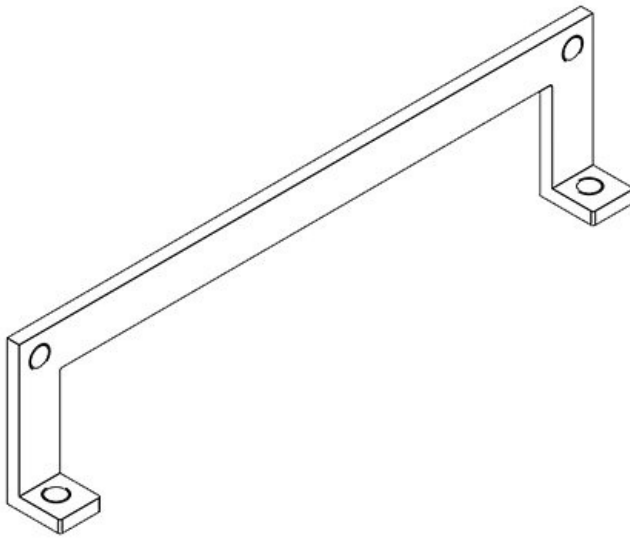
Malzeme	Çelik, galvanik çinko kaplama
Montaj şekli	Civata

Avantajlar

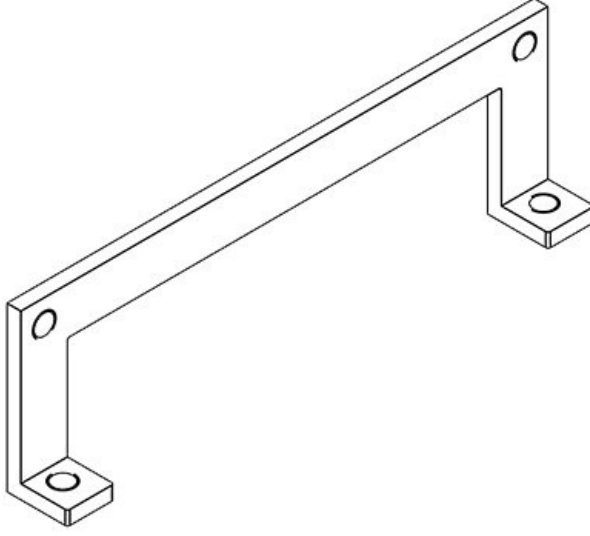
- Geniş temas alanına sahip - özellikle boyalı yüzeyler için çok uygun
- Kablo giriş çerçeveleri ile kullanılır
- Örgülü band veya PE-kabloları için M5 bağlantısı
- Doğrudan, kolay ve hızlı temas
- Düzenleme sayesinde yer tasarrufu
- EMC rakorları yerine kullanılır, soketli kablolara da uygun

Ürün tipleri ve boyutları

KEL-EMC-PF 24



Sipariş No.	39180	Montaj	13 mm
EAN	4251269305	yüksekliği	
	993	İçin uygun:	KEL-ER 24, KEL-ER-E5, KEL 24, KEL-U 24, KEL-FG-E5, KEL-QUICK 24, KEL-QUICK-E5, KEL-BES 24, KEL-BES-S 24, KEL-DPZ 24, KEL-DPZ-E, KEL-DPU 24
Paket içi miktarı	1		
Uzunluk L1	140 mm		
Uzunluk L2	130 mm		
Genişlik	35 mm		
Yükseklik	13 mm		

KEL-EMC-PF 16

Sipariş No.
EAN

39170
4251269305
986

Montaj
yüksekliği
için uygun:

13 mm

Paket içi
miktarı

1

Uzunluk L1

113 mm

Uzunluk L2

103 mm

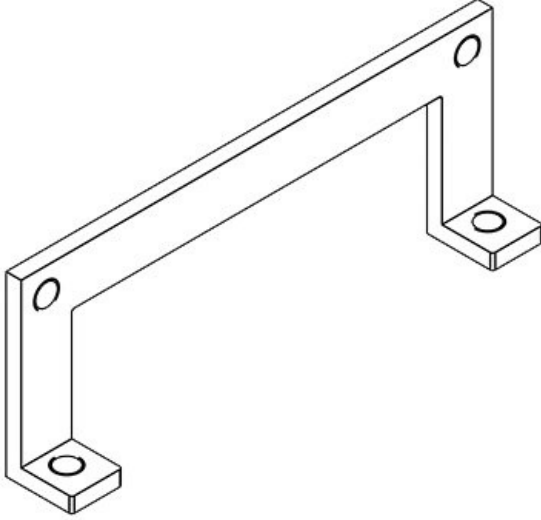
Genişlik

35 mm

Yükseklik

13 mm

KEL-ER 16,
KEL-ER-E4,
KEL 16, KEL-
E4, KEL-U
16, KEL-
QUICK 16,
KEL-QUICK-
E4, KEL-BES
16, KEL-BES-
S 16, KEL-
DPZ 16

KEL-EMC-PF 10

Sipariş No.
EAN

39160
4251269305
979

Montaj
yüksekliği
için uygun:

13 mm

Paket içi
miktarı

1

Uzunluk L1

93 mm

Uzunluk L2

83 mm

Genişlik

35 mm

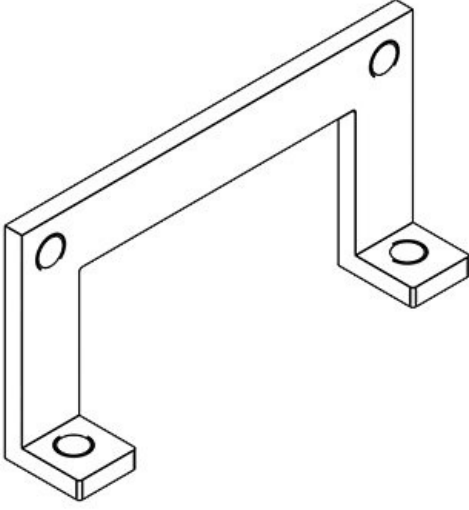
Yükseklik

13 mm

KEL-ER 10,
KEL-ER-E3,
KEL 10, KEL-
E3, KEL-U
10, KEL-FG-
E3, KEL-
QUICK 10,
KEL-QUICK-
E3, KEL-BES
10, KEL-BES-
S 10

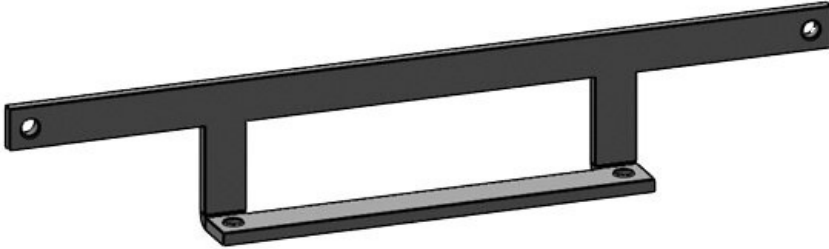
KEL-EMC-PF-B

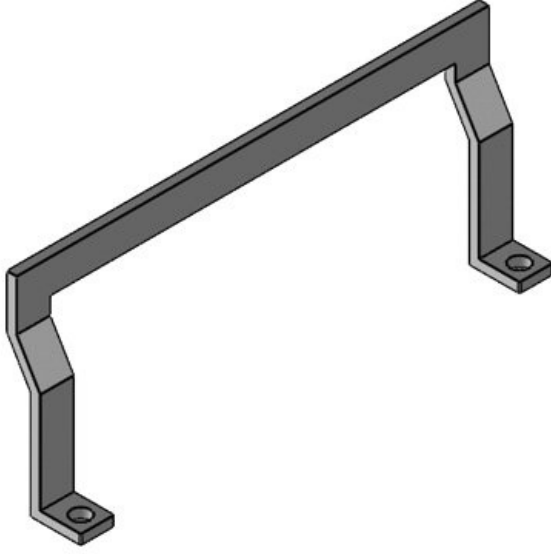
Sipariş No.	39150	Montaj	13 mm
EAN	4251269305	yükseklği	
	962	İçin uygun:	KEL-ER-B,
Paket içi	1		KEL-ER-E2,
miktari			KEL-B, KEL-
Uzunluk L1	68 mm		E2, KEL-U-B,
Uzunluk L2	58 mm		KEL-FG-E2,
Genişlik	35 mm		KEL-QUICK-
Yükseklik	13 mm		B, KEL-
			QUICK-E2,
			KEL-DPZ-B



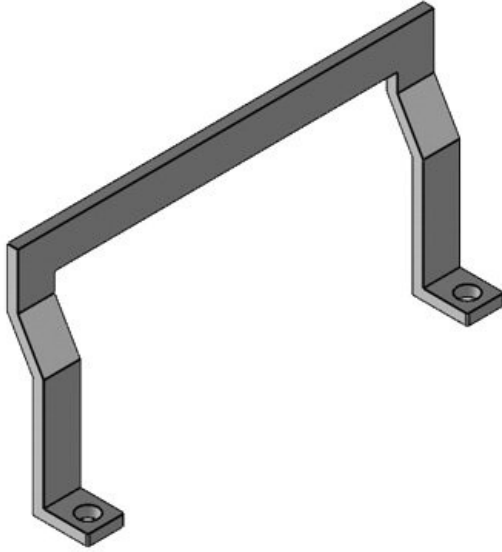
KEL-EMC-PF 183

Sipariş No.	39190	Montaj	13 mm
EAN	4251269318	yükseklği	
	313	İçin uygun:	KEL 183, KEL
Paket içi	1		183-E
miktari			
Uzunluk L1	200 mm		
Uzunluk L2	95 mm		
Genişlik	35 mm		
Yükseklik	13 mm		



KEL-EMC-PFM 24

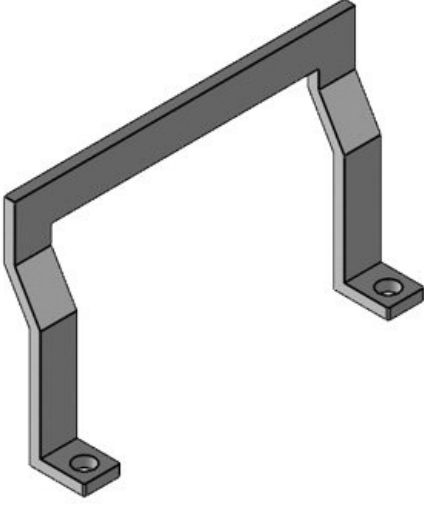
Sipariş No.	39181	Montaj	22 mm
EAN	4251269318	yüksekliği	
	368	İçin uygun:	KEL-ER 24, KEL-U 24, KEL-QUICK 24, KEL-BES 24, KEL-BES-S 24, KEL-DPU 24
Paket içi miktarı	1		
Uzunluk L1	140 mm		
Uzunluk L2	130 mm		
Genişlik	60 mm		
Yükseklik	22 mm		

KEL-EMC-PFM 16

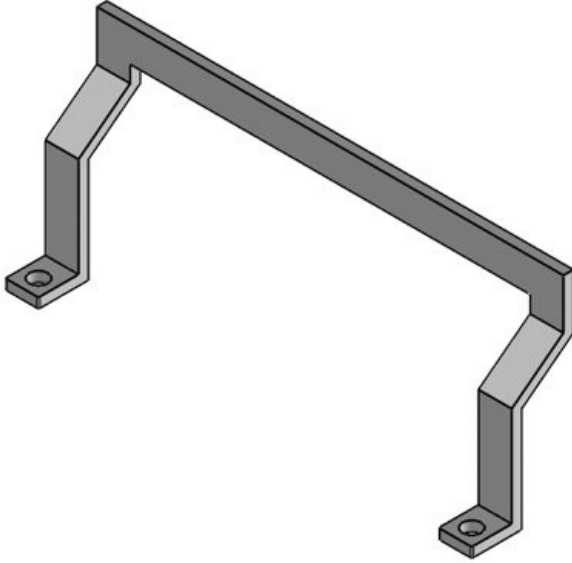
Sipariş No.	39183	Montaj	22 mm
EAN	4251269318	yüksekliği	
	344	İçin uygun:	KEL-ER 16, KEL-U 16, KEL-QUICK 16, KEL-BES 16, KEL-BES-S 16, KEL-DPZ 16
Paket içi miktarı	1		
Uzunluk L1	113 mm		
Uzunluk L2	103 mm		
Genişlik	60 mm		
Yükseklik	22 mm		

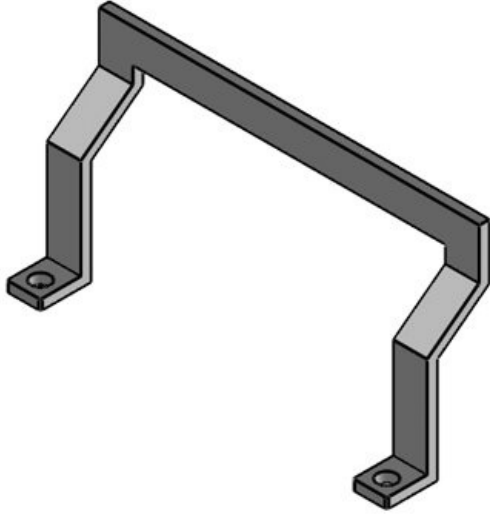
KEL-EMC-PFM 10

Sipariş No.	39184	Montaj	22 mm
EAN	4251269318	yüksekliği	
	351	İçin uygun:	KEL-ER 10,
Paket içi	1		KEL 10, KEL-
miktarı			U 10, KEL-
Uzunluk L1	93 mm		QUICK 10,
Uzunluk L2	83 mm		KEL-BES 10,
Genişlik	60 mm		KEL-BES-S
Yükseklik	22 mm		10

**KDR-EMC-PFM 24**

Sipariş No.	39191	Montaj	30,5 mm
EAN	4251269321	yüksekliği	
	528	Çivata delik	2
Paket içi	1	adetleri	
miktarı		Çivata delik	5,5 mm
Uzunluk	140 mm	çapları	
Uzunluk L2	130 mm	İçin uygun:	KDR-ESR-
Genişlik	60 mm		VX25
Yükseklik	30,5 mm		





Sipariş No.	39192	Montaj	30,5 mm
EAN	4251269321	yüksekliği	
	535	Çivata delik	2
Paket içi	1	adetleri	
miktarı		Çivata delik	5,5 mm
Uzunluk	113 mm	çapları	
Uzunluk L2	103 mm	İçin uygun:	KDR-ESR-
Genişlik	60 mm		VX25
Yükseklik	30,5 mm		